

ІНСТРУКЦІЯ ЗІ ЗБОРКИ ПІДЛІТКОВОГО ЛІЖКА З ШУХЛЯДАМИ "MONTANA"



- Дивись опис, по збиранні ліжечка на зворотній стороні !
- А також ви можете переглянути відеоінструкції по збиранні ліжечка на YouTube каналі!

КОРИСТУЙТЕСЯ ІЗ ЗАДОВОЛЕННЯМ ВАША

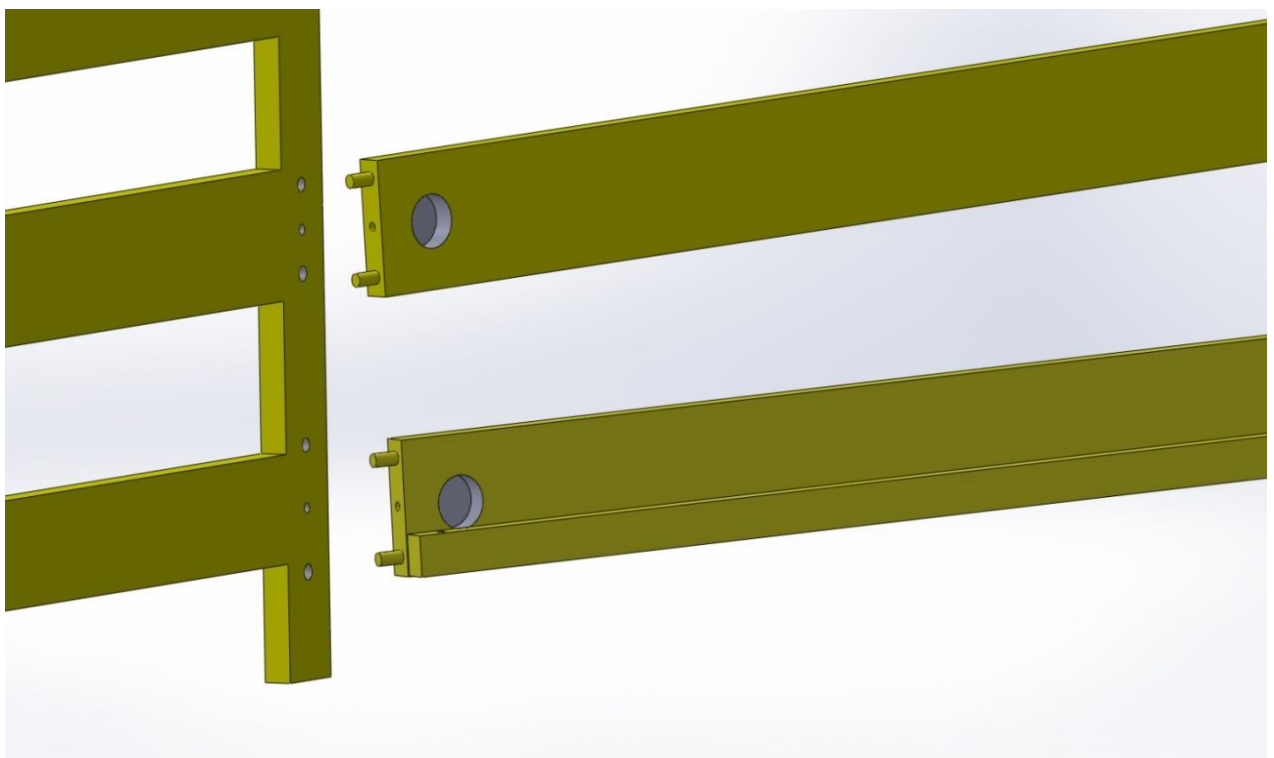
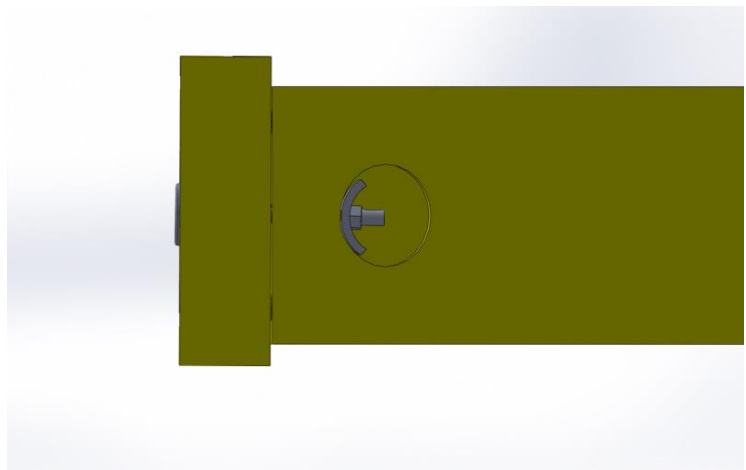
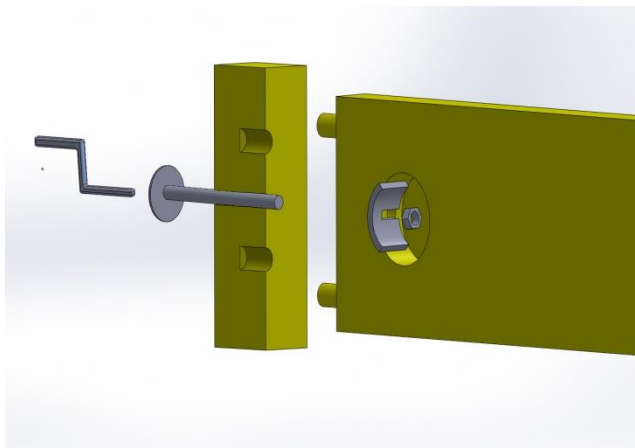


КОМПЛЕКТАЦІЯ

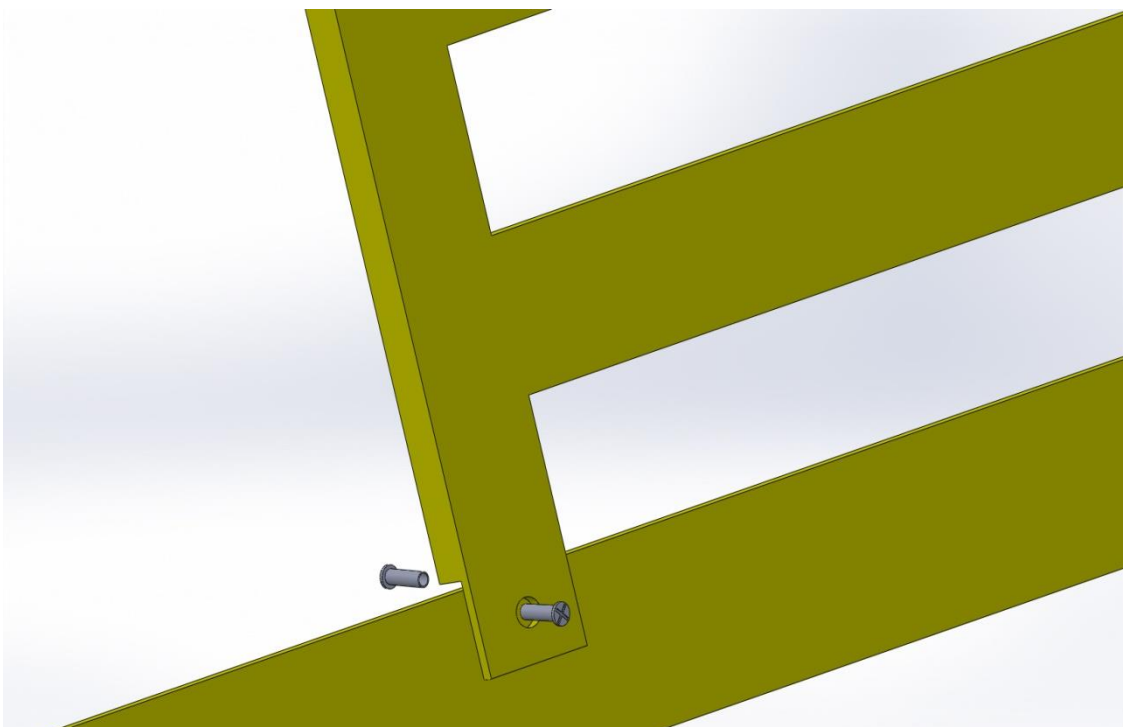
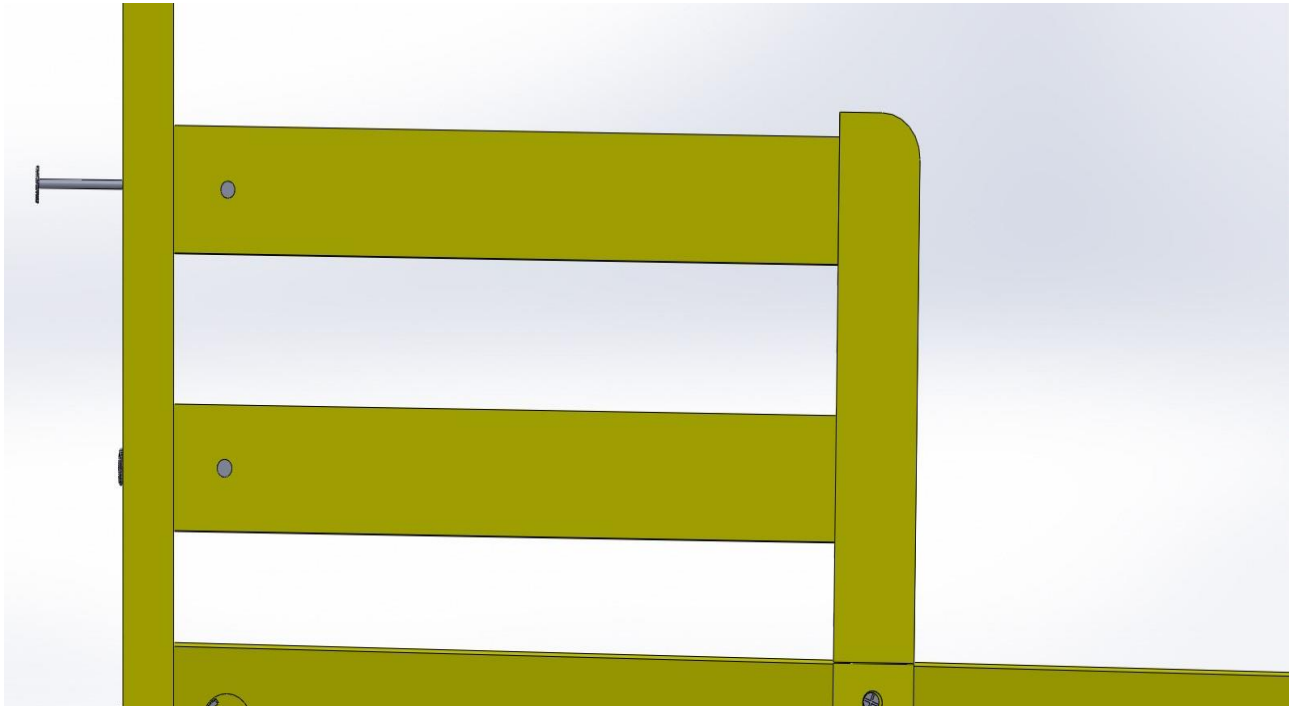
№	Назва	К-сть
1	Спинка ліжка	2
2	Царги ліжка	4
3	Оберігач	1
4	Заглушка отворів під оберігач	1
5	Ламельний низ	1
6	Фасад шухляди	2
7	Боковина шухляди	4
8	Задня стінка Шухляди	2
9	Низ шухляди (фанера)	2
10	Гвинт-конфірмат	20
11	Гвинт 6x90	10
12	Гвинт 6x50	2
13	Гайка м6	8
14	З'єднання Bendiks	8
15	Ключ під гвинт-конфірмат	1
16	Колеса	8
17	Саморізи 3x20	16
18	Стяжка меблева	1

Беремо спинку ліжка(1) та з'єднуємо з нею царги ліжка(2) за допомогою шкантив та гвинта 6x90(11). Гвинт 6x90 закріплюється в отвір, а з внутрішньої сторони вставляється з'єднання Vendiks (14)

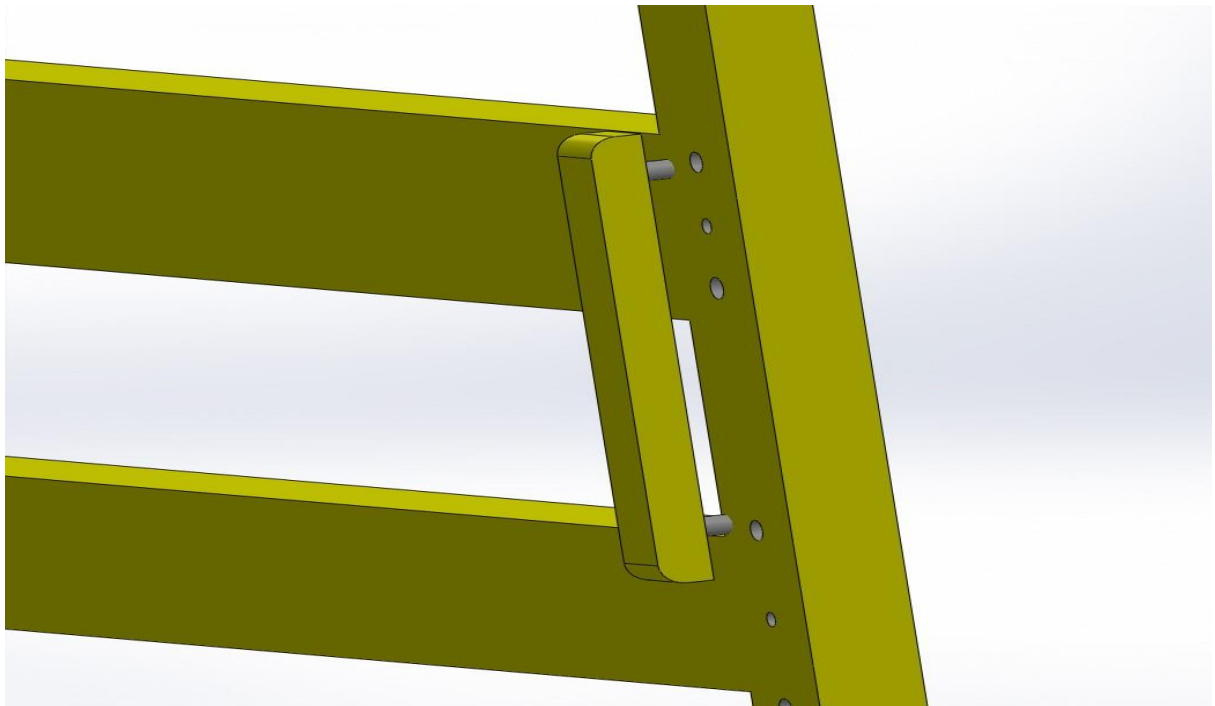
Vendiks фіксується в царзі ліжка за допомогою гайки m6(13) за рахунок закручування гвинта 6x90. Гвинт закручується за допомогою ключика(15). Шканти слугують як направляюча, для щоб вам було зручніше з'єднати деталі (спинку і царги)а також вони слугують додатковою опорою і надають ліжку додаткову міцність у використанні.



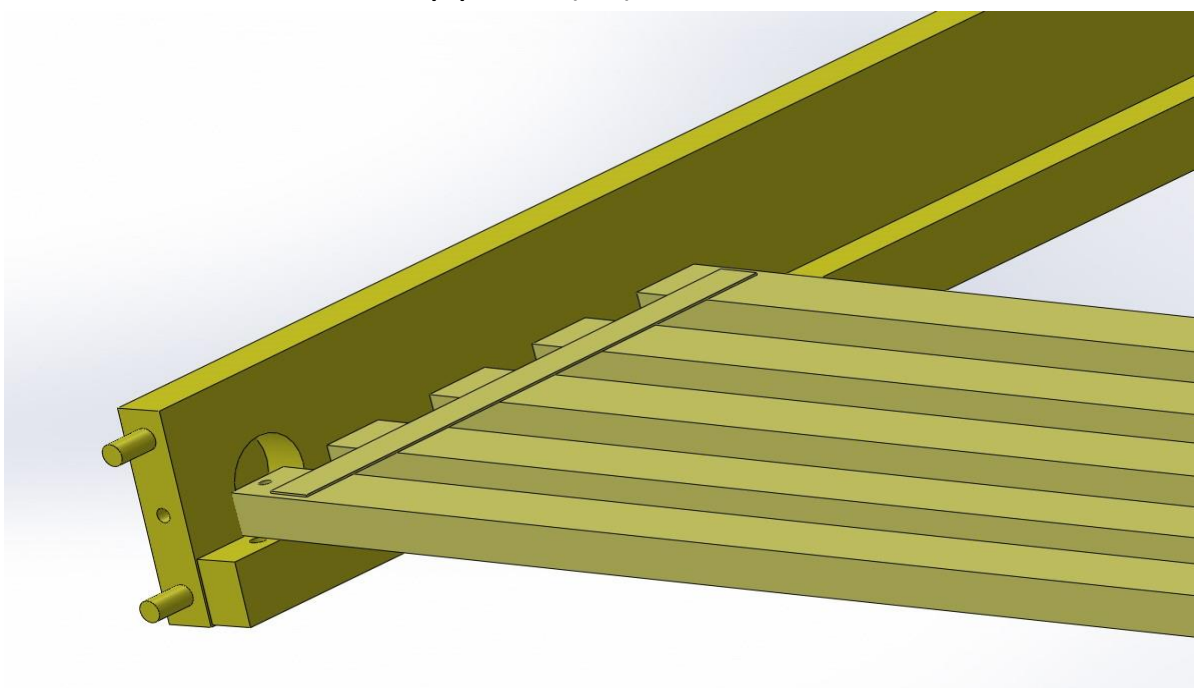
Після з'єднання спинок з царгами ліжка, ми можемо починати кріпити оберігач(3) до спинки ліжка. Оберігач облаштований бочівками в яких закручені гвинти 6x90. Оберігач кріпиться до спинки ліжка за допомогою болта 6x90. А також меблевою стяжкою(18) до царги ліжка. Також є можливість перекидати оберігач з правого боку на лівий та навпаки.



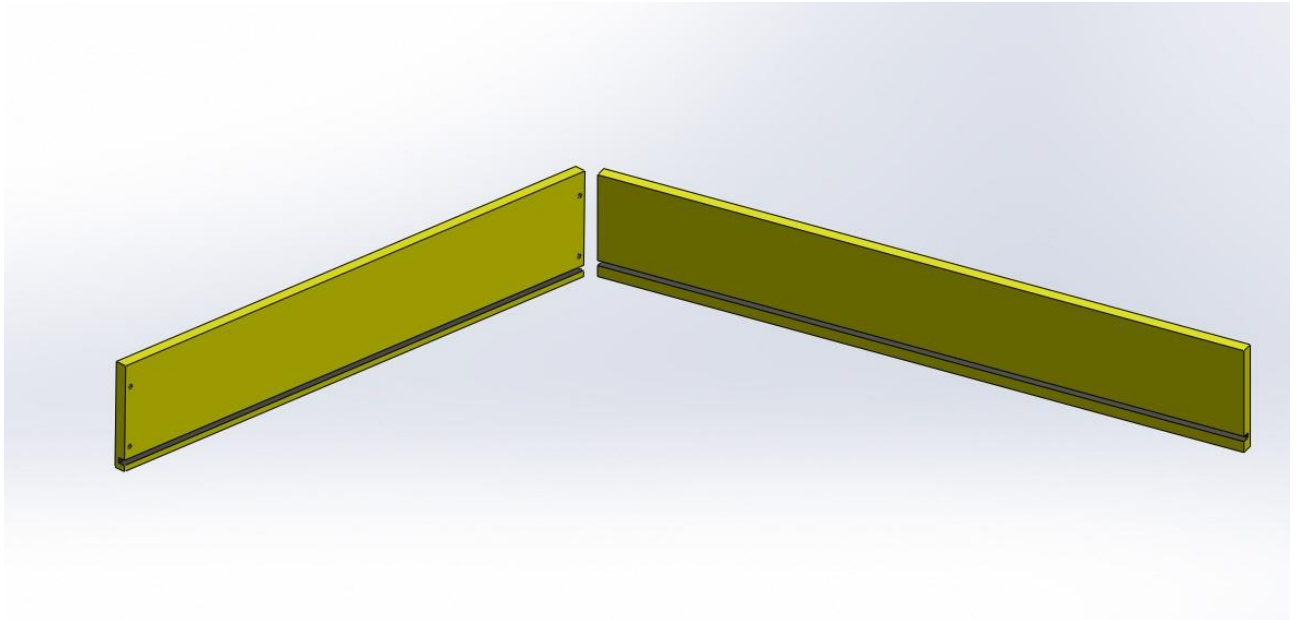
Після зборки ліжка у вас мабуть лишилися вільні отвори . Не біда!
Для закривання цих отворів слугує заглушка для отворів під
оберігач(4) яка фіксується за допомогою шкантів та гвинта 6x50(12).



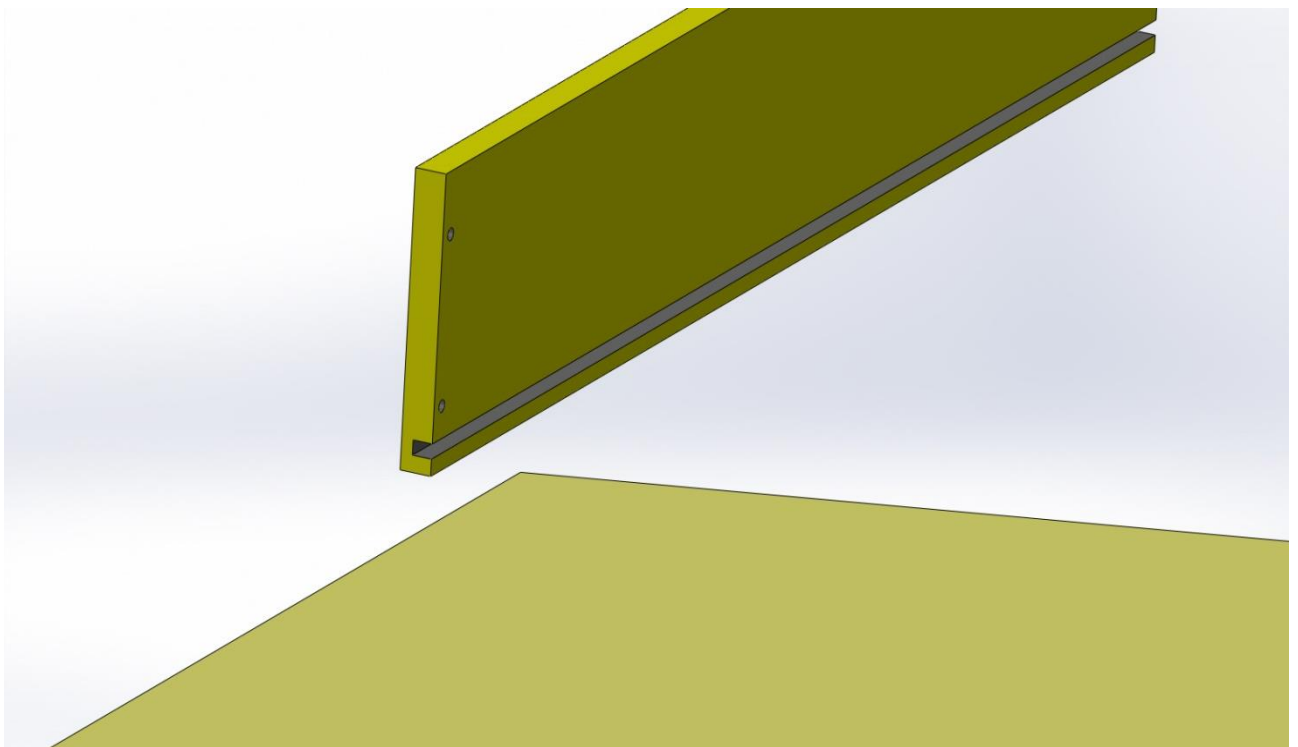
Після зборки ліжка можна приступати для фіксації ламельного
низу(5). Для цього нам потрібно взяти ламельний низ та розкрутити
його, і зафіксувати на тримачеві низу. Ламельний низ фіксується за
допомогою гвинта-конфірмата(10) .



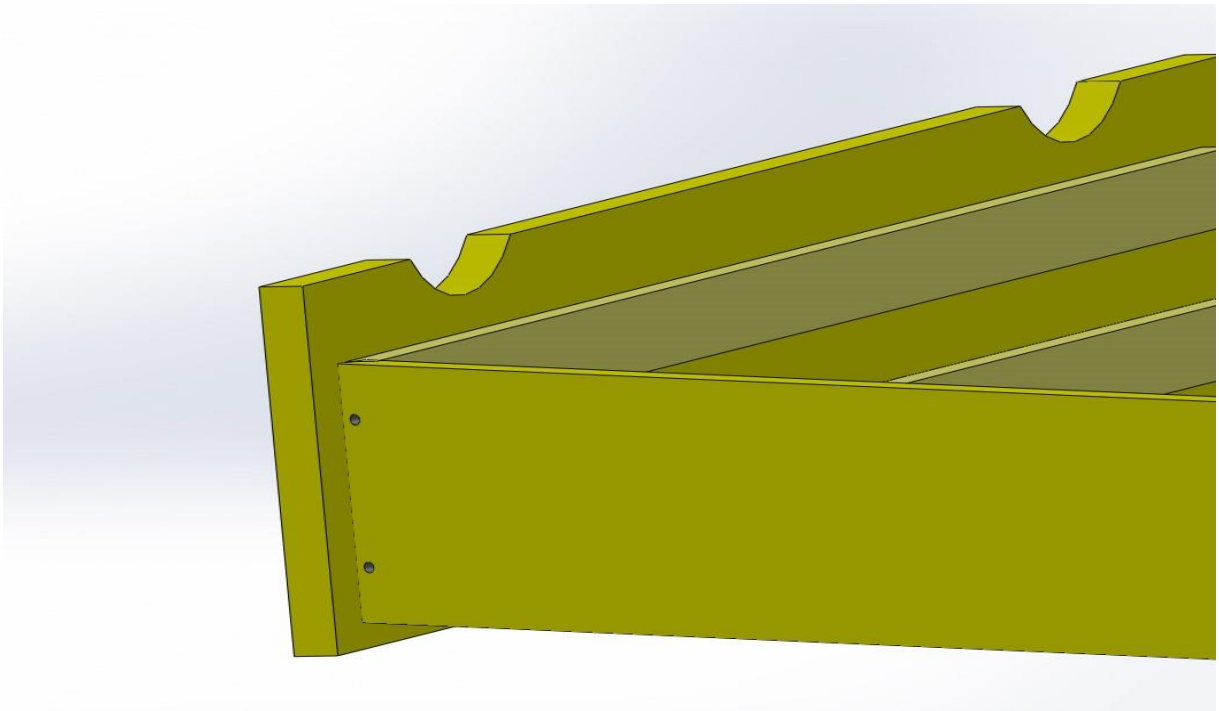
Для того щоб зібрати шухляду нам потрібно, взяти дві боковини(7) і задню стінку(8) та з'єднати їх між собою за допомогою конфірматів. після цього нам потрібно вставити низ шухляди у пази боковини та задньої стінки



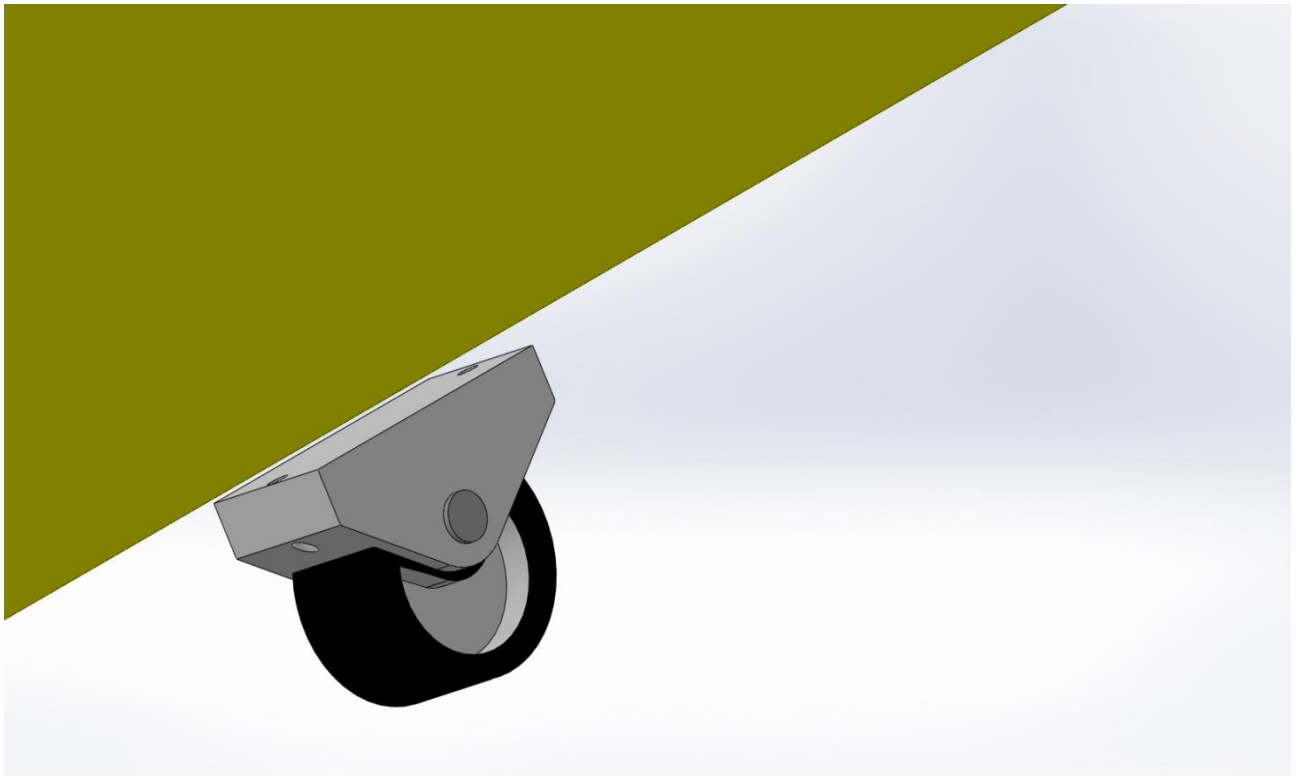
Після з'єднання боковин шухляди із задньою стінкою нам потрібно вставити низ шухляди(9) у пази із внутрішньої сторони шухляди.



Фасад шухляди (6) з'єднується із корпусом лише тоді коли низ до шухляди стоїть на своєму місці . Фасад з'єднується за допомогою конфірматів.



Після з'єднання фасаду ми можемо приступити для прикручування коліс. Для цього ми перевертаємо шухляду догори дном і кріпимо колеса(16) за допомогою саморізів 3x20(17).



Після цих всіх дій ви повинні зібрати підліткове ліжко MONTANA з шухлядами. Тепер у вас є покрокова інструкція для зборки підліткового ліжка, і питання: "як зібрати?" більше не виглядає таким страшним. Ліжко виконане з натурального дерева - масиву бука. Деревина бука довговічна, не всихає і добре тримає форму. З цього таке ліжко послужить довгі роки служби, буде радувати Вас і Ваших діток.



КОРИСТУЙТЕСЯ ІЗ ЗАДОВОЛЕННЯМ ВАША



ЗКОМПЛЕКТОВАНО ТА УПАКОВАНО

Пакувальник П.І.П

Контроль П.І.П